

TUYAUX EN BÉTON

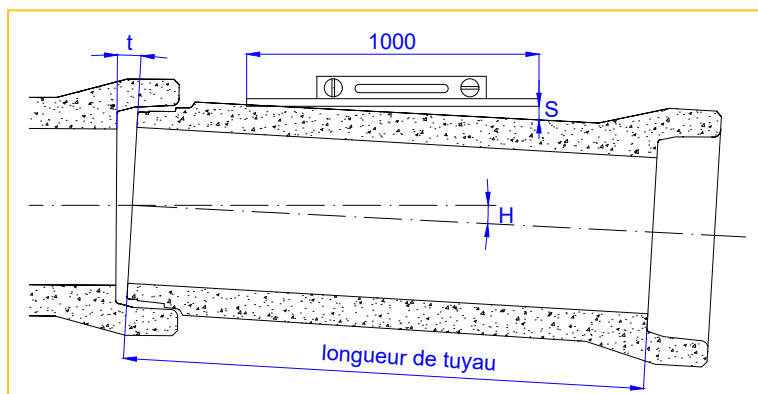
déplacement angulaire autorisé

Pour la connexion des tuyaux en béton, ils doivent être alignés l'un avec l'autre. Faites attention à ceci pendant la pose des tuyaux :

- Que les tuyaux soient au milieu de l'assise;
- Que les tuyaux soient centrés dans l'assise;
- Que les tuyaux soient centrés l'un par rapport à l'autre;
- Que l'embout mâle ne soit pas sur le manchon;

La connexion est dimensionnée que les petites déviations soient possible sans compromettre l'imperméabilité de la connexion.

Le déplacement angulaire maximale dépend du tuyau.
(NEN-EN 1916)



DIAMETRE (mm) POUR TUYAUX AVEC LONGUEUR 2,50 OU 2,85 m	300	400	500	600	700	800	900	1000	1200	1400	1500	1600
MAX. OUVERTURE "t" (mm)	15,6	14,8	14,8	14,8	14,8	15	14,7	15,2	14,2	14,7	14	14
MAX. ANGLE "H" (°)	2,4	1,8	1,4	1,2	1	0,9	0,8	0,7	0,6	0,5	0,5	0,5
MAX. DÉPLACEMENT "S" (mm)	42	31	25	21	18	16	14	13	10	9	8	8

DIAMETRE (mm) VOOR TUYAUX AVEC LONGUEUR 3 m	1800	2000	2200
MAX. OUVERTURE "t" (mm)	13,8	13,1	14,4
MAX. ANGLE "H" (°)	0,4	0,3	0,3
MAX. DÉPLACEMENT "S" (mm)	7	6	6